

## Ящики управления освещением серии ЯУО 9601, ЯУО 9602 и ЯУО 9603

- *Техническое описание*
- *Структура условного обозначения*
- *Габаритные размеры, вес, объем*
- *Общий вид ЯУО*
- *Принципиальные электрические схемы*

## Ящики управления освещением серии ЯУО

Ящики управления освещением серий ЯУО.9601, ЯУО.9602 предназначены для местного, дистанционного или автоматического управления освещением. Ящики управления освещением могут применяться в осветительных и облучательных установках сельскохозяйственных производств для увеличения продолжительности «светового дня» в птицеводческих и животноводческих помещениях, при искусственном выращивании овощных культур и т.д.

Ящики управления освещением обеспечивают:

- включение и отключение осветительной установки в заданные периоды времени (например, в технологические перерывы в работе цеха) по программам, задаваемым реле времени ТЭ-02, ТЭ-15, ТЭ-16 или аналогом (только схема ЯУО.9601) параллельно с сигналом фотодатчика;
- включение и отключение осветительной установки от сигнала фотодатчика при достижении заданного уровня освещенности;
- ручное (местное) включение и отключение осветительной установки кнопками, установленными на двери ящика.
- дистанционное включение и отключение осветительной установки посредством устройств телемеханики от диспетчерских пунктов.

Ящики управления освещением состоят из сварной металлоконструкции со степенью защиты IP31/IP54, внутри которой установлена монтажная панель с аппаратурой. Ввод в ящики, по требованию заказчика, может осуществляться снизу и сверху.

Установка на стену производится через крепежные отверстия в задней стенке.

Ящики представляют собой отдельные шкафы навесного вида. В типовых продуктах с пылевлагозащитой IP 31 или IP54, устройство комплектуется сальниками кабельных вводов серого цвета из ПВХ. При нетиповых заказах возможно производство ЯУО с повышенными значениями IP - 55, 65, 66 и 68. Конструктивы с повышенным коэффициентом IP содержат герметичные пластиковые кабельные вводы PG, PGL, MG или MG LX, а также учтено применение сальников герметичных металлических MGM либо аналога.

Типовая конструкция ЯУО обеспечивает ввод кабелей снизу, но по спец. заказу производится щит с вводом как с низу щитка, так и с боковых стенок.

### Типовые конструкции ЯУО

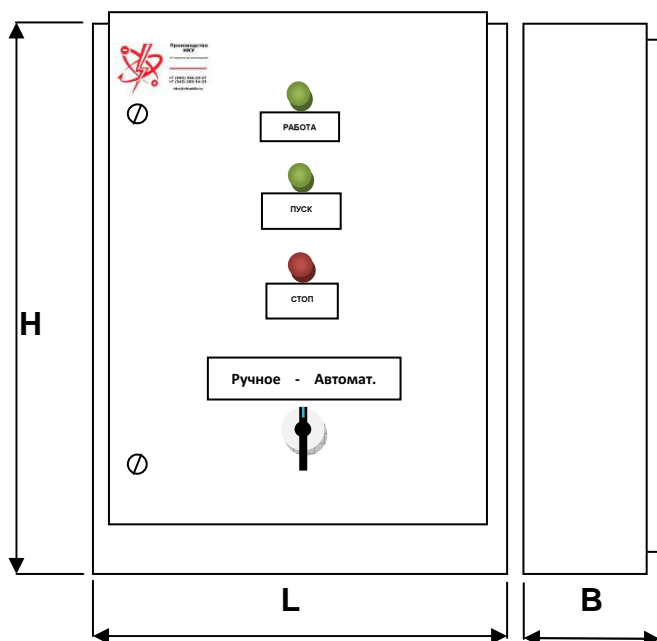
Тип ящика	Ином. ящика, А	Автоматический выключатель		Контактор/ Пускатель		Тепловое реле		
		Тип	И.р.,А	Тип	И.р., А	Тип	Пределы регулирования	
ЯУО.9601 ЯУО.9602	3474	25	ВА47-29 3р	25	КМЭ-2510	25	РТЭ 1322	17-25
	3574	32		32	КМЭ-4011	40	РТЭ 3353	23-32
	3674	40		40	КМЭ-4011	40	РТЭ 3355	30-40
	3774	50		50	КМЭ-5011	50	РТЭ 3357	37-50
	3874	63		63	КМЭ-6511	65	РТЭ 3359	48-65
	3974	80	ВА51-35М 3р	80	КМЭ-8011	80	РТЭ 3363	63-80
	4074	100	ВА51-35М 3р	100	КТЭ 115	100	РТТ 3	85-115
	4174	125	ВА51-35М 3р	125	КТЭ 150	125	РТТ 3	106-143
	4274	160	ВА51-35М 3р	160	КТЭ 185	160	РТТ 3	136-160

**Структура условного обозначения щитков серии ЯУО**

Пример записи марки ЯУО:

**ЯУО 9601-3774 УХЛ4 IP31 In=50A Uc/Уупр=380/220 В АС**

<b>ЯУО</b>	Ящик управления освещением
<b>9</b>	Класс НКУ
<b>6</b>	Группа класса НКУ
<b>0X</b>	Номер разработки: 01 - ящик с автоматическим управлением от фотореле и реле времени 02 - ящик с автоматическим управлением от фотореле
<b>XX</b>	Исполнение по току (см. таблицу 1)
<b>7</b>	Напряжение силовой цепи ~380В
<b>4</b>	Напряжение цепи управления ~220В
<b>54</b>	Степень защиты по ГОСТ 14254-96
<b>УХЛ4</b>	Климатическое исполнение по ГОСТ15150-69

**Рис. 1** Общий вид ЯУО

**Габаритные размеры, вес, объем ЯУО-9601**

№	Артикул	Марка ЯУО	Высота (Н), мм	Ширина (L), мм	Глубина (В),мм	Вес (кг)	Объем (куб. м)
1	1034.0541336	ЯУО 9601-3074 УХЛ4 IP31 In=10A Uc/Уупр=380/220 В АС	395	310	220	11	0,03
2	1034.0541337	ЯУО 9601-3274 УХЛ4 IP31 In=16A Uc/Уупр=380/220 В АС	395	310	220	11	0,03
3	1032.0541338	ЯУО 9601-3374 УХЛ4 IP31 In=20A Uc/Уупр=380/220 В АС	395	310	220	12	0,03
4	1032.0541339	ЯУО 9601-3474 УХЛ4 IP31 In=25A Uc/Уупр=380/220 В АС	395	310	220	12	0,03
5	1032.0541340	ЯУО 9601-3574 УХЛ4 IP31 In=32A Uc/Уупр=380/220 В АС	395	310	220	14	0,03
6	1032.0541341	ЯУО 9601-3674 УХЛ4 IP31 In=40A Uc/Уупр=380/220 В АС	395	310	220	14	0,03
7	1032.0541342	ЯУО 9601-3774 УХЛ4 IP31 In=50A Uc/Уупр=380/220 В АС	500	400	220	15	0,044
8	1032.0541343	ЯУО 9601-3874 УХЛ4 IP31 In=63A Uc/Уупр=380/220 В АС	500	400	220	15	0,044
9	1034.0541347	ЯУО 9601-3074 УХЛ2 IP54 In=10A Uc/Уупр=380/220 В АС	395	310	220	12	0,03
10	1034.0541348	ЯУО 9601-3274 УХЛ2 IP54 In=16A Uc/Уупр=380/220 В АС	395	310	220	12	0,03
11	1032.0541349	ЯУО 9601-3374 УХЛ2 IP54 In=20A Uc/Уупр=380/220 В АС	395	310	220	14	0,03
12	1032.0541350	ЯУО 9601-3474 УХЛ2 IP54 In=25A Uc/Уупр=380/220 В АС	395	310	220	14	0,03
13	1032.0541351	ЯУО 9601-3574 УХЛ2 IP54 In=32A Uc/Уупр=380/220 В АС	395	310	220	15	0,03
14	1032.0541352	ЯУО 9601-3674 УХЛ2 IP54 In=40A Uc/Уупр=380/220 В АС	395	310	220	15	0,03
15	1032.0541353	ЯУО 9601-3774 УХЛ2 IP54 In=50A Uc/Уупр=380/220 В АС	500	400	220	16	0,044
16	1032.0541354	ЯУО 9601-3874 УХЛ2 IP54 In=63A Uc/Уупр=380/220 В АС	500	400	220	16	0,044

**Габаритные размеры, вес, объем ЯУО-9602**

№	Артикул	Марка ЯУО	Высота (Н), мм	Ширина (L), мм	Глубина (В),мм	Вес (кг)	Объем (куб. м)
17	1034.0541360	ЯУО 9602-3074 УХЛ4 IP31 In=10A Uc/Уупр=380/220 В АС	395	310	220	11	0,03
18	1034.0541361	ЯУО 9602-3274 УХЛ4 IP31 In=16A Uc/Уупр=380/220 В АС	395	310	220	11	0,03
19	1032.0541362	ЯУО 9602-3374 УХЛ4 IP31 In=20A Uc/Уупр=380/220 В АС	395	310	220	12	0,03
20	1032.0541363	ЯУО 9602-3474 УХЛ4 IP31 In=25A Uc/Уупр=380/220 В АС	395	310	220	12	0,03
21	1032.0541364	ЯУО 9602-3574 УХЛ4 IP31 In=32A Uc/Уупр=380/220 В АС	395	310	220	14	0,03
22	1032.0541365	ЯУО 9602-3674 УХЛ4 IP31 In=40A Uc/Уупр=380/220 В АС	395	310	220	14	0,03
23	1032.0541366	ЯУО 9602-3774 УХЛ4 IP31 In=50A Uc/Уупр=380/220 В АС	500	400	220	15	0,044
24	1032.0541367	ЯУО 9602-3874 УХЛ4 IP31 In=63A Uc/Уупр=380/220 В АС	500	400	220	15	0,044
25	1034.0541368	ЯУО 9602-3074 УХЛ2 IP54 In=10A Uc/Уупр=380/220 В АС	395	310	220	12	0,03
26	1034.0541369	ЯУО 9602-3274 УХЛ2 IP54 In=16A Uc/Уупр=380/220 В АС	395	310	220	12	0,03
27	1032.0541370	ЯУО 9602-3374 УХЛ2 IP54 In=20A Uc/Уупр=380/220 В АС	395	310	220	14	0,03
28	1032.0541371	ЯУО 9602-3474 УХЛ2 IP54 In=25A Uc/Уупр=380/220 В АС	395	310	220	14	0,03
29	1032.0541372	ЯУО 9602-3574 УХЛ2 IP54 In=32A Uc/Уупр=380/220 В АС	395	310	220	15	0,03
30	1032.0541373	ЯУО 9602-3674 УХЛ2 IP54 In=40A Uc/Уупр=380/220 В АС	395	310	220	15	0,03

31	1032.0541374	ЯУО 9602-3774 УХЛ2 IP54 In=50A Ус/Уупр=380/220 В AC	500	400	220	16	0,044
32	1032.0541375	ЯУО 9602-3874 УХЛ2 IP54 In=63A Ус/Уупр=380/220 В AC	500	400	220	16	0,044

**Принципиальные электрические схемы ЯУО**

Схема ЯУО 9601

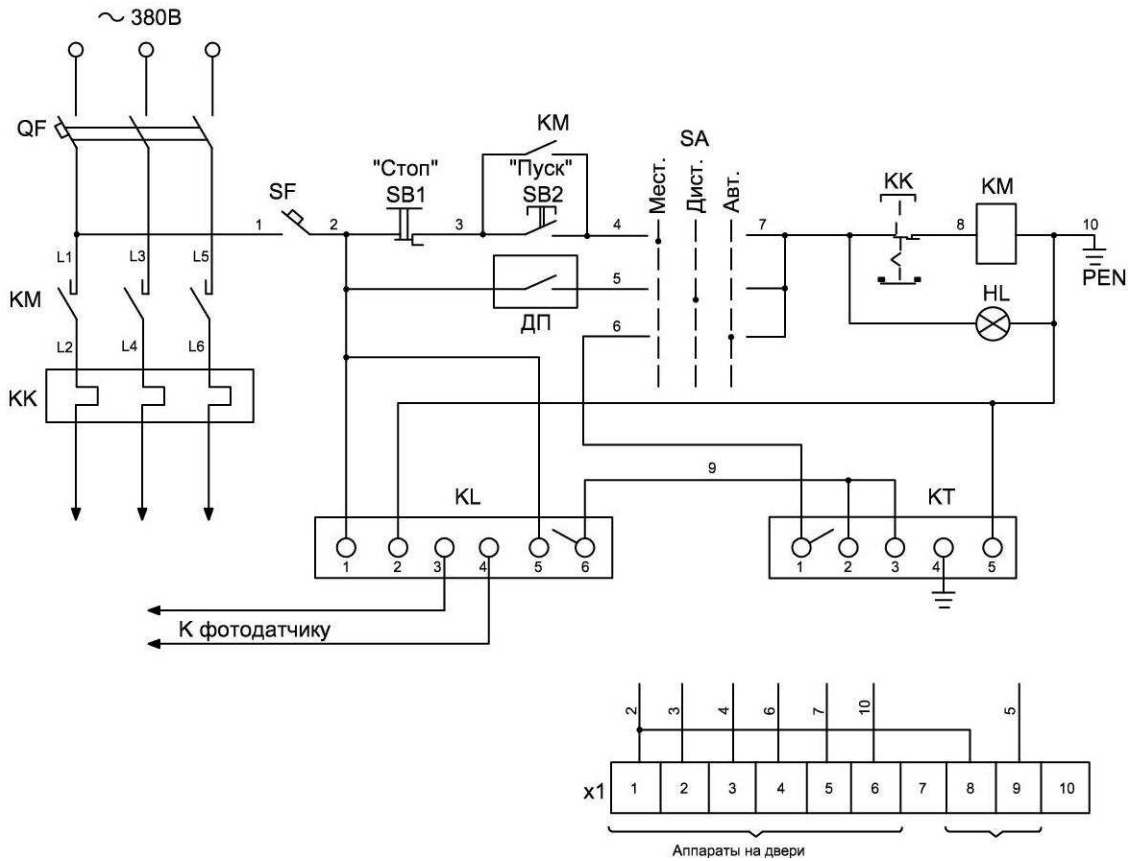


Схема ЯУО 9601

